

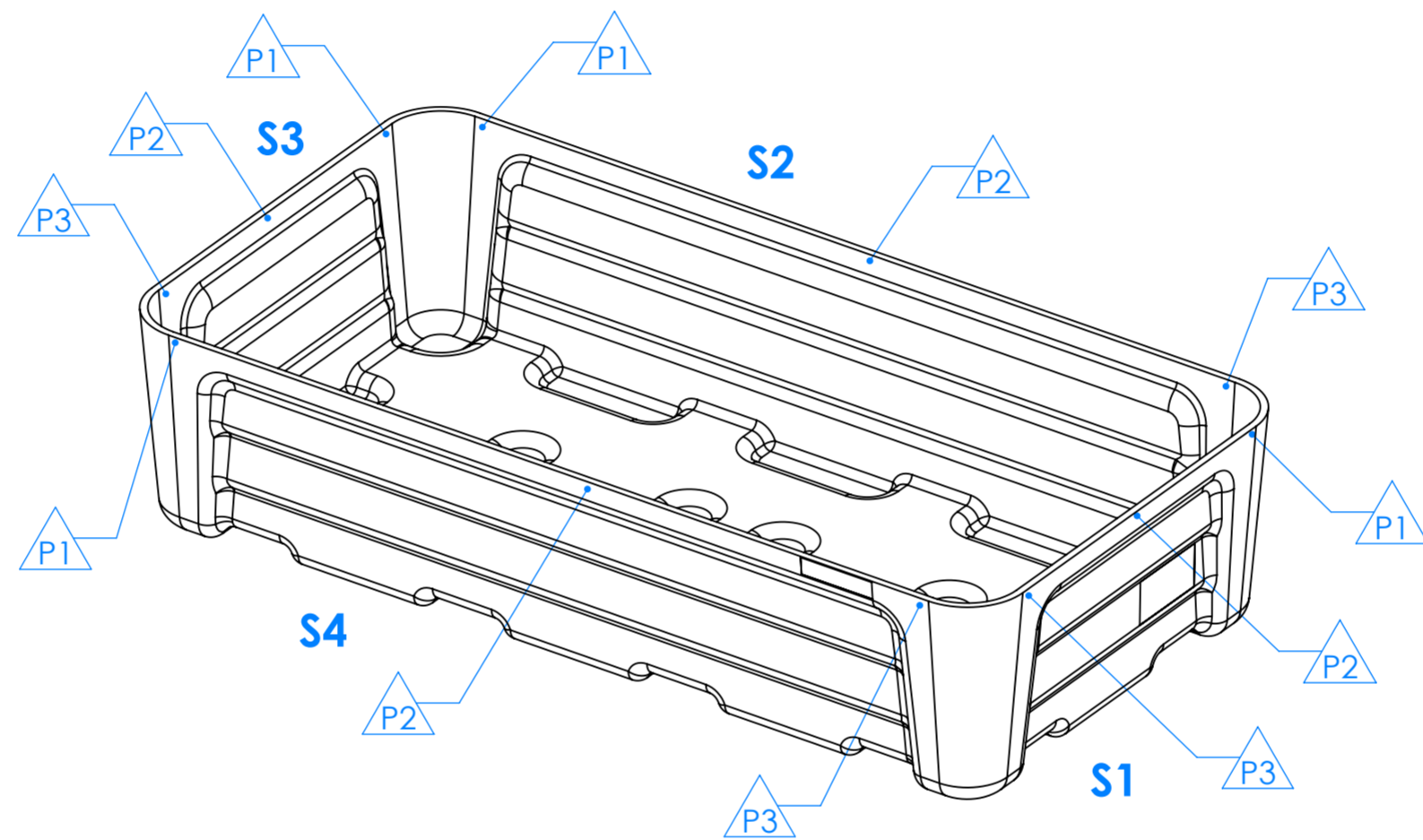
- ⓐ - Auffangwanne gefertigt aus:
Plattenwerkstoff, t=6mm - BorSafe HDE 3490-LS (Z-40.25-334), HDPE
- nicht angegebene Maße nach 3D-Modell
- Materialkennzeichnung nach DIN 54840
- Kurzzeichen nach DIN 7728 T1
- alle Kanten und Übergänge gradfrei, ausgenommen Werkzeugtrennkanten
- Oberflächen kratz- und riefenfrei
- alle Ausstoßflächen vertieft
- Teile frei von Werkzeugablagerungen, Trennmitteln, Späne, etc.
- ⓐ - nach Besäumungsschnitt Maßhaltigkeit der Wanne prüfen
- allg. Wandstärke Fertigteil min. 2.5mm
- Farbe : schwarz

ⓐ Auffangwanne auf Dichtigkeit prüfen

ⓐ Kanten gebrochen

Auffangvolumen: 47,80 l bis Oberkante Wanne

Zeichnungsverteiler/ drawing allocation:		Fremdfertiger	
Fertigungshinweis/ production memo:			
Projektnr./project-no.:	Maßstab/scale:	Werkstoff/material:	Gewicht/ weight [kg]:
432200206	1:3	PE/HD	3.75
		Halbzeug/semifinished part:	SAP-Nr./ SAP-no.:
		Oberfläche/surface:	248039
		Allgemeintoleranz/ general tolerances:	Benennung/description:
		DIN 16742-TG8	KB-Wanne SC-P 40 OG 40 L
d	Position kennzeichng	28.07.17	Haft
c	Hinweis entfernt	28.04.17	Haft
b	gem. EMPB 05.04.17	07.04.17	Haft
a	Hinweise/Texte hinzu	03.03.17	Haft
Ind.	Änderung/revision	Datum/date	Name
		29.11.16	Jacobs
		28.07.17	Jacobs
Index	Teile-Nr./ item-no.:	Zeichnungsnr./drawing-no.:	
d	025196	DE-025196	
	Ers. f.:	DIN A2	
	Ers. d.:	Blatt/sheet: 1 - 2	
		Druckdatum/print date: 28.07.2017	



Zeichnungsverteiler/ drawing allocation:		Fremdfertiger	
Fertigungshinweis/ production memo:			
Projektnr./project-no.:	Maßstab/scale:	Werkstoff/material:	Gewicht/ weight [kg]:
432200206	1:3	PE/HD	3.75
Halbzeug/semifinished part:		SAP-Nr./ SAP-no.:	
Oberfläche/surface:		248039	
Allgemeintoleranz/ general tolerances:		Benennung/description:	
DIN 16742-TG8		KB-Wanne SC-P 40 OG 40 L	
d	Position kennzeichng	28.07.17	Haft
c	Hinweis entfernt	28.04.17	Haft
b	gem. EMPB 05.04.17	07.04.17	Haft
a	Hinweise/Texte hinzu	03.03.17	Haft
Ind.	Änderung/revision	Datum/date	Name
		29.11.16	Jacobs
		28.07.17	Jacobs
Index	Teile-Nr./ item-no.:	225196	
d	Ers. f.:	---	
	Ers. d.:	---	
Druckdatum/print date:		28.07.2017	
DIN		A2	
Blatt/sheet:		2 - 2	
Druckdatum/print date:		28.07.2017	

Hinweis: Die Zeichnung ist eine Darstellung der Konstruktion und nicht der Fertigung. Die Fertigung ist durch die Fertigungsanweisungen zu beschreiben. Die Fertigung ist durch die Fertigungsanweisungen zu beschreiben. Die Fertigung ist durch die Fertigungsanweisungen zu beschreiben.



DE-025196